



## **Guía de Orientación Nro. 1**

# **CUBRE NARIZ, BOCA Y MENTÓN – COVID-19**

## **CUBRE NARIZ, BOCA Y MENTÓN – COVID-19**

---

**Confeccionado por el Comité de Expertos en Productos Médicos y Esterilización de SAFYBI**

### **Autores**

**BUTKUS Walter.** Farmacéutico. Especialista en Farmacia Industrial con Orientación en Productos Médicos.

**CAMEO Mónica.** Doctora en Ciencias Biológicas. Especialista en cultivos celulares.

**GRAZIANO María del Carmen.** Licenciada en Ciencias Químicas. Farmacéutica. Bioquímica.

---

### **Revisores**

**ALBRECHT Roxana.** Farmacéutica.

**ARNABOLDI Cecilia.** Farmacéutica. Doctora en Farmacia, área Tecnología Farmacéutica.

**CAMEO Paula.** Doctora en Ciencias Biológicas.

**CARBONELL Pablo.** Ingeniero Industrial. Especialista en Dispositivos Médicos.

**GERBER Verónica.** Farmacéutica. Especialista en Farmacia Industrial con Orientación en Productos Médicos.

**GONZALEZ María Celeste.** Farmacéutica. Especialista en Esterilización.

**IERVASI Liliana.** Farmacéutica. Especialista en Esterilización.

**LAVA María Laura.** Farmacéutica. Especialista en Farmacia Industrial con Orientación en Productos Médicos.

**MAJDALANI Amira.** Farmacéutica. Especialista en Asuntos Regulatorios y aseguramiento de la calidad orientado a productos médicos y reactivos de diagnóstico para uso in vitro.

**MAROTTA Paula.** Bioquímica. Especialista en Calidad Industrial.

**MARTINEZ Vanesa.** Farmacéutica. Especialista en Farmacia Hospitalaria. Especialista en Farmacia Industrial con Orientación en Productos Médicos.

**RODONI Romina.** Farmacéutica. Especialista en Farmacia Industrial con Orientación en Productos Médicos.

---

Aprobado para su uso y distribución por Comisión Directiva de SAFYBI

**Presidente:** Farm. Federico E. Montes de Oca  
**Vice Presidente:** Farm. Alejandro A. Meneghini  
**Secretaria:** Farm. Viviana Boaglio  
**Pro Secretaria:** Farm. Susana B. Muñoz  
**Tesorero:** Farm. Jorge Ferrari  
**Pro Tesorero:** Bioq. Elías B. Gutman

**Vocales Titulares:**

Farm. Erundina Marta Fasanella  
Farm. Vanesa Andrea Martínez  
Farm. Víctor Eduardo Morando  
Farm. Luis Alberto Moyano  
Farm. María Eugenia Provenzano  
Bioq. Norberto Claudio Vilariño

**Vocales Suplentes:**

Farm. Laura Andrea Botta  
Farm. Mirta Beatriz Fariña  
Bioq. Nora Matilde Vizioli

**JUNIO 2020**

# **CUBRE NARIZ, BOCA Y MENTÓN – COVID-19**

**Guía de Orientación Nro. 1**

## Introducción

### Abril 2020

En el contexto de la pandemia provocada por el nuevo coronavirus SARS-COV-2, con el objetivo de desacelerar el contagio y la propagación de la enfermedad COVID-19, se recomienda a nivel comunitario el uso de “cubre nariz, boca y mentón” de tela.

Debido a la gran cantidad de información referida al uso y confección de “cubre nariz, boca y mentón” que circula en los medios y redes sociales, SAFYBI a través de su Comité de expertos de Productos Médicos y Esterilización, sugiere en caso de duda utilizar solamente la información proporcionada en los siguientes links:

- [Argentina - Coronavirus - Barbijos](#)
- [CONICET - Barbijos caseros](#)
- [CDC - Coronavirus - Prevención](#)

El presente documento, elaborado por nuestro Comité, procura sintetizar la información proporcionada en los sitios citados, a fines de colaborar con la población en la comprensión de las metodologías de confección.

### Recomendaciones de uso de "cubre nariz, boca y mentón"

- Se aconseja el uso de “cubre nariz, boca y mentón” sencillos para desacelerar la propagación del virus y ayudar a evitar que las personas que pudieran portarlo sin conocer su condición sean transmisores del virus a individuos sanos. Se considera entonces al uso de los “cubre nariz, boca y mentón” de tela elaborados con artículos de uso doméstico, confeccionados con materiales de bajo costo, como una medida de salud pública adicional.
- No se deben colocar “cubre nariz, boca y mentón” a niños pequeños menores de 2 años, individuos inconscientes o discapacidades motrices, que no puedan quitárselos sin ayuda. Tampoco deben ser utilizados por personas con dificultades respiratorias.
- Se recomienda su uso en ámbitos públicos, especialmente en áreas donde hay transmisión comunitaria.
- Los “cubre nariz, boca y mentón” no son un sustituto de otras medidas de aislamiento, higiene, lavado de manos y distanciamiento social (siendo la distancia recomendada entre individuos de 2 metros).
- Los “cubre nariz, boca y mentón” recomendados no son barbijos quirúrgicos ni del tipo N95 o similares. Estos últimos son Productos Médicos de venta exclusiva a profesionales e instituciones sanitarias según la reglamentación vigente en nuestro país. Por lo tanto, resultan en suministros esenciales que se deben reservar para los trabajadores de la salud.

- El Gobierno de la Ciudad Autónoma de Buenos Aires por Resolución: RESFC-2020-15-GCABA-MJGGC de fecha 12-4-2020 establece a partir del 15 de abril de 2020, el uso de elementos de protección que cubran nariz, boca y mentón para ingresar o permanecer en locales comerciales de atención al público y en medios de transporte público en el ámbito de la Ciudad Autónoma de Buenos Aires.

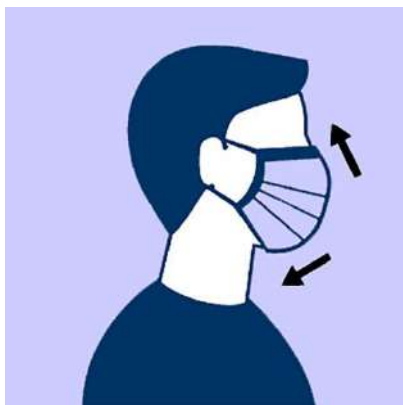
## RESOLUCIÓN

### El “cubre nariz, boca y mentón” de tela para uso social (no médico) debe:

- Ajustarse adecuadamente a toda la cara, manteniendo la comodidad que permita su uso. Un ajuste correcto es fundamental para que no escapen microgotas de fluido. Por lo tanto, es recomendable no usar barba.
- Estar asegurado con cintas de tela o en su defecto bandas elásticas.
- Poder ser lavado y secado sin sufrir significativos daños o cambios en la forma.

### ¿Cómo colocarse, utilizar, quitarse y desechar el “cubre nariz, boca y mentón”?

- Antes de colocarse el “cubre nariz, boca y mentón”, lavarse las manos con agua y jabón o desinfectarlas con alcohol en gel.
- Cubrirse la boca, la nariz y el mentón, asegurándose de que no existan espacios entre la cara y la máscara.
- Evitar tocar el “cubre nariz, boca y mentón” mientras se lo usa. En caso de hacerlo, lavarse las manos con agua y jabón o desinfectarlas con alcohol en gel.
- Si el “cubre nariz, boca y mentón” se humedece, cambiárselo tan pronto como sea posible (dentro de los 90 minutos).
- Para quitarse el “cubre nariz, boca y mentón”: hacerlo por detrás, cuidando de no tocar la parte delantera del mismo al manipularlo. Cuidar en extremo no tocarse los ojos, la nariz ni la boca.
- Si existieran sospechas de contaminación, desecharlo inmediatamente en un recipiente cerrado y lavarse las manos con agua y jabón o desinfectarse con alcohol en gel.
- El uso de cualquier “cubre nariz, boca y mentón” es más efectivo que no utilizar nada.



### **¿Cómo lavar el cubre nariz, boca y mentón?**

- Antes de proceder al lavado del cubre nariz, boca y mentón, retirar el filtro de café o de papel tomándolo con otro papel para evitar el contacto con las manos, y desecharlo en forma segura.
- Los "cubre nariz, boca y mentón" de tela se deben lavar de manera habitual con abundante jabón y agua preferentemente caliente (aproximadamente a 70 grados centígrados). Consecuentemente, es conveniente contar con un stock de 2 o 3 elementos de protección a fines de poder rotarlos.
- Dado que el lavado y el calor desgastan las telas, los "cubre nariz, boca y mentón" no se pueden reutilizar indefinidamente. Al notar que no cumplen con las exigencias para una correcta colocación y uso, deben ser desechados.

### **Recomendaciones respecto de telas para fabricar "cubre nariz, boca y mentón"**

- Se recomienda destinar para su confección telas basadas en algodón de alto gramaje (densidad). Se sugieren tejidos densos y lavables a fines de asegurar su reutilización.
- Los "cubre nariz, boca y mentón" de tela para uso social deben incluir varias capas de material, permitiendo siempre la respiración sin restricciones.

### **¿Cómo probar las telas para confeccionar un "cubre nariz, boca y mentón"?**

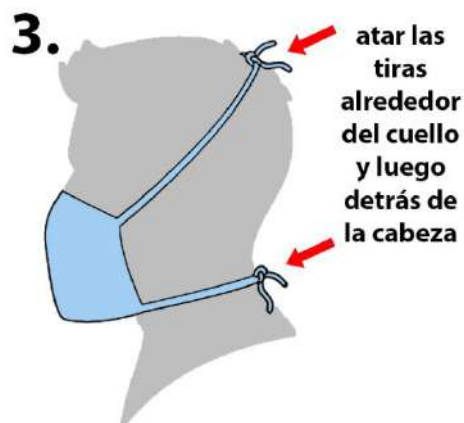
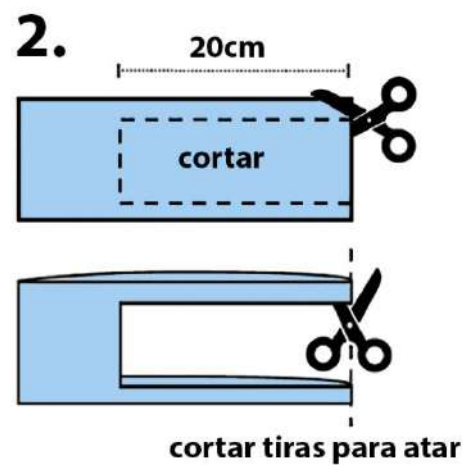
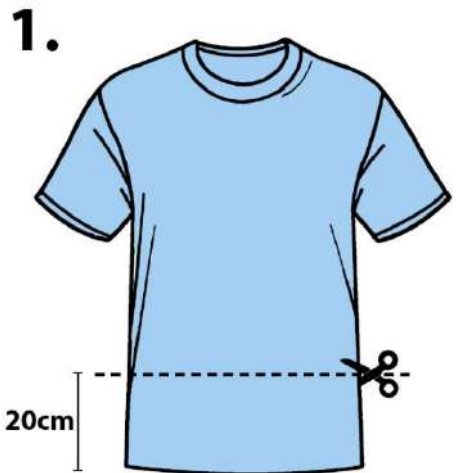
Prueba con aerosol/spray: haciendo pasar un spray o rociador a través de las capas de tela, con buena luz de fondo, verificar si las microgotas del producto usado atraviesan las mismas. Una tela o superposición de telas será efectiva cuando no dejé pasar el líquido, permitiendo a la vez respirar a través de ella.

## Instrucciones para fabricar "cubre nariz, boca y mentón" de corte rápido hecho con una camiseta de algodón apretado (método sin costura)

### Materiales:

- Camiseta de algodón apretado
- Tijeras

### Instrucciones:





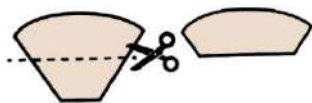
## Instrucciones para fabricar "cubre nariz, boca y mentón" hecho con un pañuelo (método sin costura)

### Materiales:

- Pañuelo (o cuadrado de algodón de aproximadamente 50 x 50cm)
- Filtro para café o papel para cocina doblado en cuatro envolviendo un trozo de algodón.
- Bandas elásticas (o cintas elásticas para el cabello)
- Tijeras (si va a cortar su propia tela)

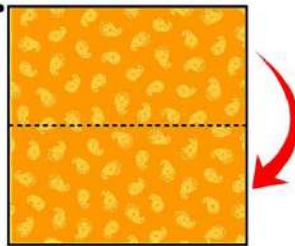
### Instrucciones:

1.

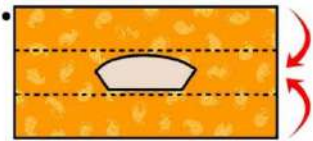


cortar el filtro de café

2.



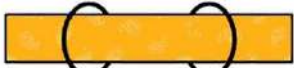
3.



Doblar el filtro en el centro de la bandana doblada.

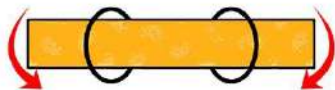
Doblar la parte de arriba hacia abajo. Doblar la parte de abajo hacia arriba

4.



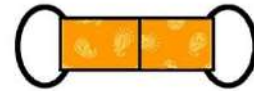
Colocar las gomas o cintas elásticas para el cabello a 15cm de distancia la una de la otra

5.



Doblar las puntas y coser los bordes

6.



7.



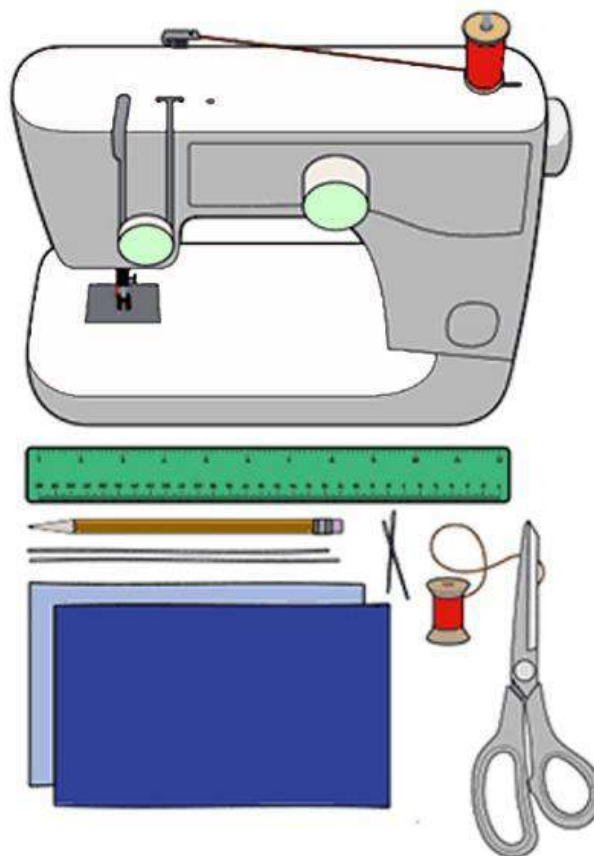
**NOTA:** Antes de proceder al lavado del cubre nariz, boca y mentón retire el filtro de café o de papel tomándolo con otro papel para evitar el contacto con las manos y deséchelos en forma segura.

## Instrucciones para fabricar "cubre nariz, boca y mentón" de tela cosidas

### Materiales:

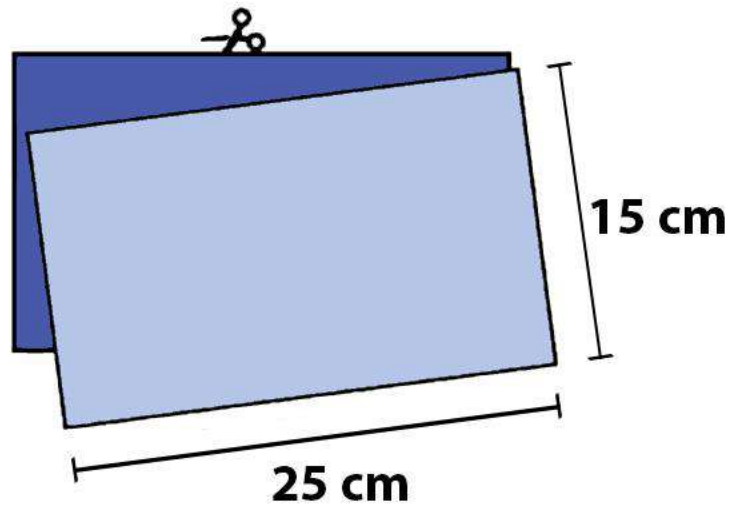
Use material de algodón de hilado apretado, como tela de acolchados o sábanas de algodón (600 hilos). No use telas livianas de algodón.

- Dos rectángulos de tela de algodón de 25 x 15cm.
- Dos tiras elásticas de 15cm (o bandas elásticas, cordeles o cordones, tiras de tela o cintas elásticas para el cabello).
- Hilo y aguja
- Tijeras
- Máquina de coser

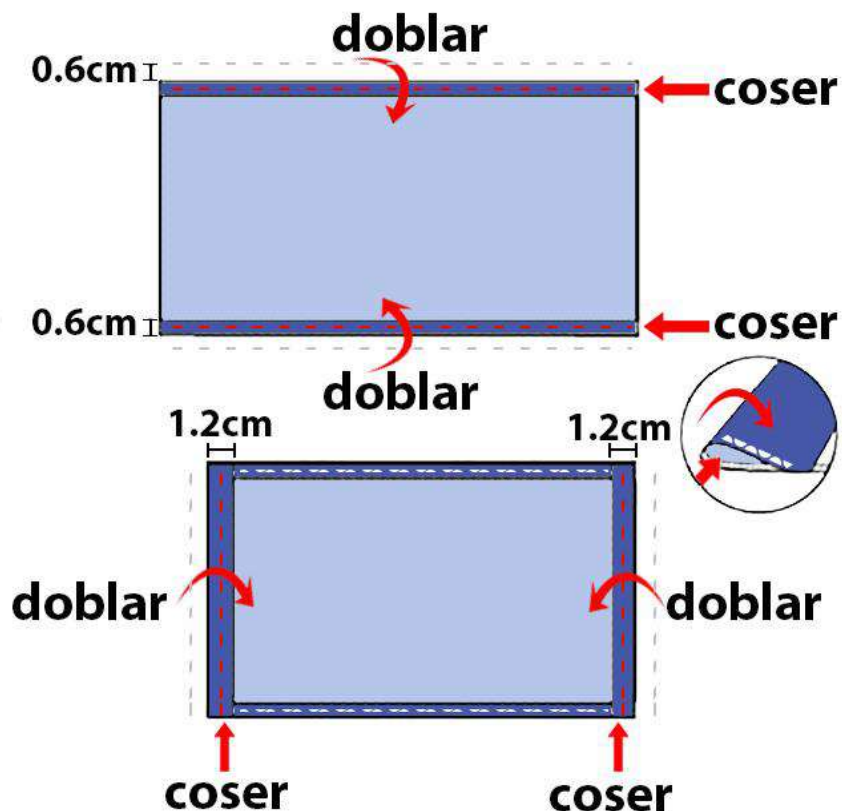


**Instrucciones:**

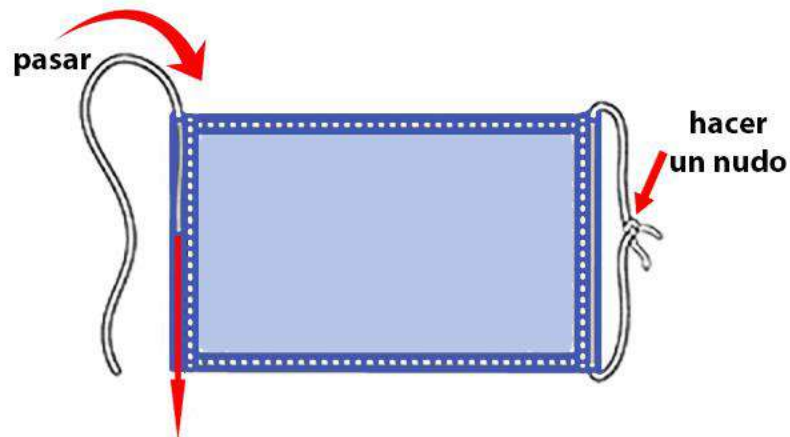
1. Cortar dos rectángulos de tela de algodón de aproximadamente 25 x 15cm. Usar material de algodón de hilado apretado, como tela de acolchados o sábanas de algodón. Colocar un rectángulo sobre el otro. La cubierta de tela para la cara se cose como si fuera una pieza de tela única.



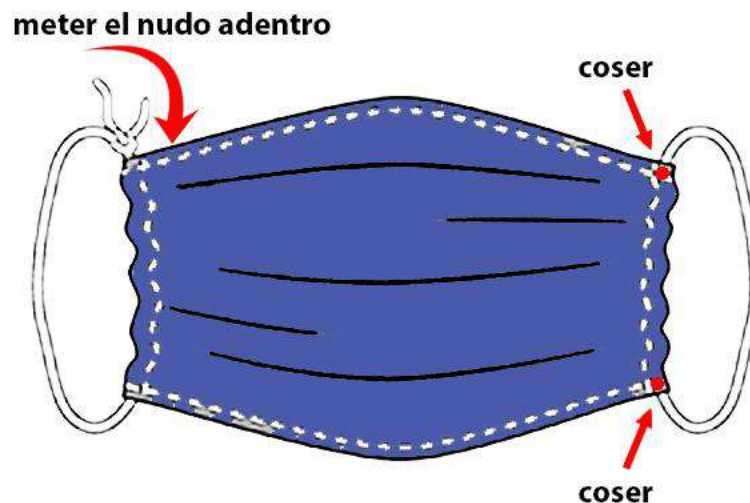
2. Doblar por los bordes largos y hacer un dobladillo de 0,6 cm. Luego realizar un segundo dobladillo de 1,2 cm en la capa doble de tela a lo largo de los bordes cortos y coserlo.



3. Pasar un elástico de 0,3 cm de ancho y de 15 cm de largo a través del dobladillo más ancho, a cada lado de la cubierta de tela para la cara. Estas serán las tiras que se traban en las orejas. Usar una aguja larga o una horquilla para pasar el elástico a través del dobladillo. Atar firmemente los extremos del elástico. Si no se contara con elásticos, se pueden utilizar cintas o bandas elásticas para el cabello. Disponiendo de cordeles o cordones, se pueden hacer las tiras más largas y atarse la cubierta de tela para la cara detrás de la cabeza.



4. Tirar del elástico con cuidado para que los nudos queden dentro del dobladillo. Juntar los costados de la cubierta de tela sobre el elástico y ajustarlos buscando que la superficie se ajuste a la cara. Luego coser el elástico a fines de evitar que se deslice.



Otros diseños y modelos a considerar:

[Diseño 1 - A partir de 03:15](#)

[Diseño 2 - A partir de 06:46](#)

**Bibliografía:**

**Argentina - Coronavirus – Barbijos:** <https://www.argentina.gob.ar/coronavirus/barbijo>

**CONICET - Barbijos caseros:** <https://inibioma.conicet.gov.ar/barbijos-caseros-un-complemento-necesario-para-prevenir-el-contagio-de-covid-19/>

**CDC - Coronavirus – Prevención:** <https://www.cdc.gov/coronavirus/2019-ncov/prevent-getting-sick/diy-cloth-face-coverings-sp.html>

**Diseño 1:** <https://www.youtube.com/watch?v=2n3GIWdyqjo>

**Diseño 2:** <https://youtu.be/hVEVve-3QeM>

## SAFYBI - ASOCIACIÓN ARGENTINA DE FARMACIA Y BIOQUÍMICA INDUSTRIAL

---

Uruguay 469 2B C1015ABI – CAPITAL FEDERAL

Teléfono: +54 11 4373-0462 / 8900

Fax +54 11 4374-3630

Email: [info@safybi.org](mailto:info@safybi.org)

